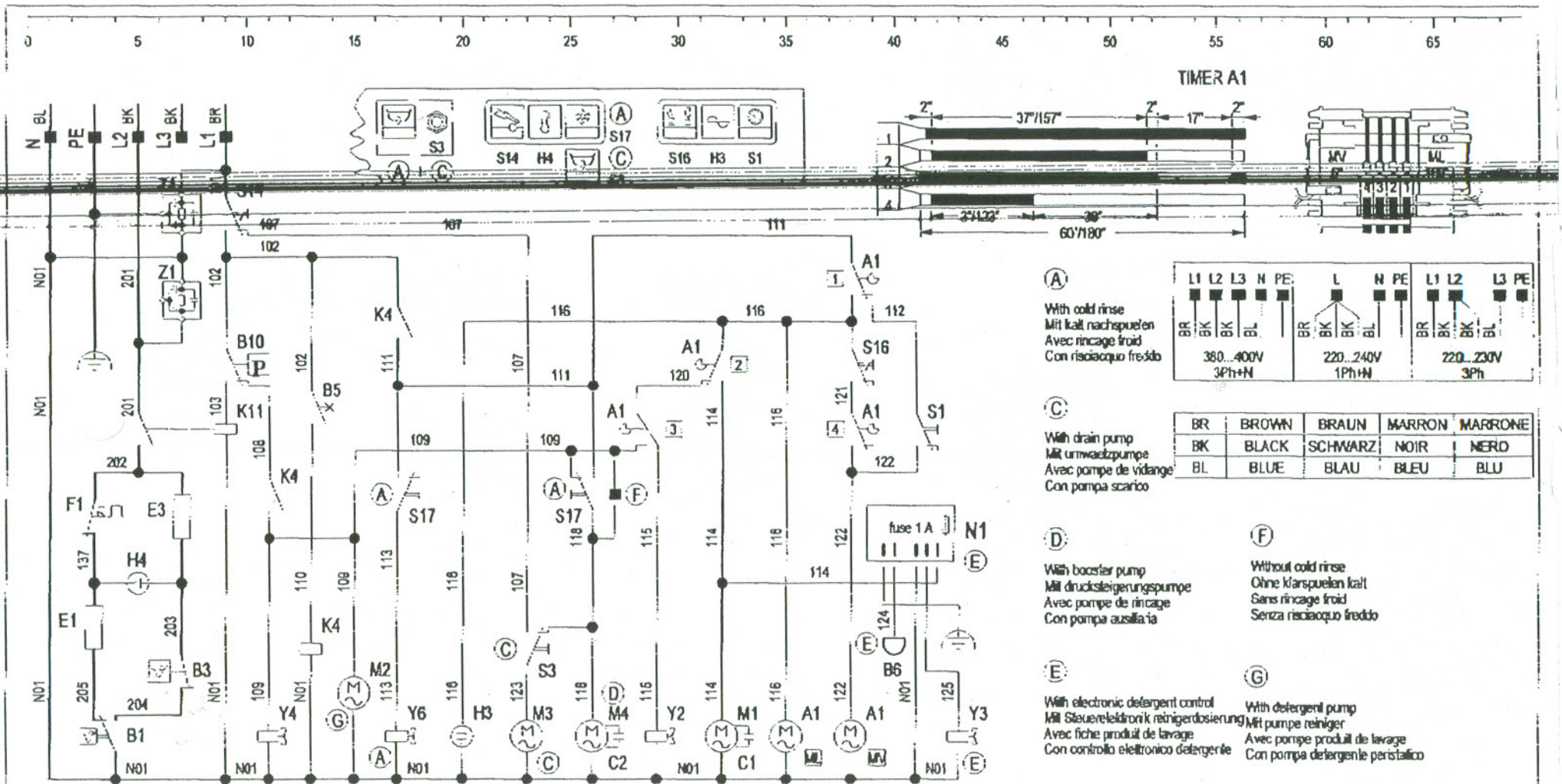


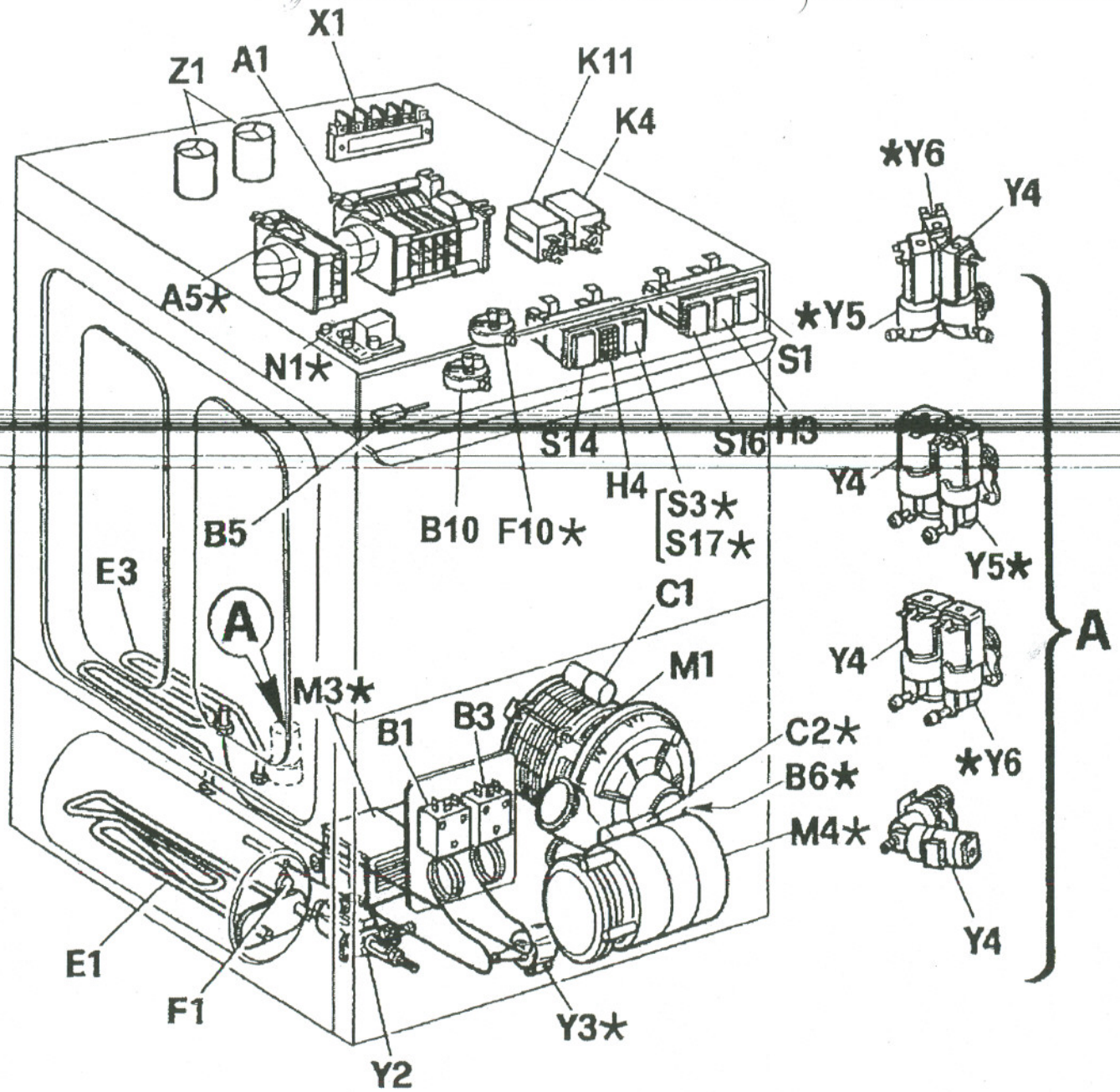
Colged Beta 50
50

03-05-90



- (A) With cold rinse
Mit kalt nachspülen
Avec rinçage froid
Con risciacquo freddo
- (C) With drain pump
Mit umwälzpumpe
Avec pompe de vidange
Con pompa scarico
- (D) With booster pump
Mit drucksteigerungspumpe
Avec pompe de rinçage
Con pompa auxiliaria
- (E) With electronic detergent control
Mit Steuerungselektronik reinigerdosierung
Avec fiche produit de lavage
Con controllo elettronico detergente
- (F) Without cold rinse
Ohne klarspülen kalt
Sans rinçage froid
Senza risciacquo freddo
- (G) With detergent pump
Mit pumpe reiniger
Avec pompe produit de lavage
Con pompa detergente peristaltico
- | | | | | | | | | | | | |
|---------------------|----|----|----|---------------------|----|----|-------------------|----|----|----|----|
| L1 | L2 | L3 | N | PE | L | N | PE | L1 | L2 | L3 | PE |
| BR | BK | BK | BL | | BR | BK | BL | BR | BK | BK | BL |
| 380...400V
3Ph+N | | | | 220...240V
1Ph+N | | | 220...230V
3Ph | | | | |
- | | | | | |
|----|-------|---------|--------|---------|
| BR | BROWN | BRAUN | MARRON | MARRONE |
| BK | BLACK | SCHWARZ | NOIR | NERO |
| BL | BLUE | BLAU | BLEU | BLU |

	GB	D	F	I	E	P
A1	Cycle timer	Programmschaltwerk	Programmeur de cycle	Timer ciclo	Programador de ciclo	Programador ciclo
B1	Boiler thermostat	Temperaturbegrenzer Durchlauferhitzer	Thermostat surchauffeur	Termostato boiler	Termostato del calderin	Regolador de temperatura caldera
B3	Tank thermostat	Tanktemperaturbegrenzer	Thermostat cuve	Termostato vasca	Termostato del deposito	Regolador de temperatura tanque
B5	Door switch	Reed-Türschließer/Kontaktschalter	Micro contact de porte	Micro porta	Interrupitor de puerta	Micro-interruptor porta
B6	Detergent probe	Geber Reinigerkonzentration	Sonde produit de lavage	Sonda detergente	Falpador del nivel detergente	Sonda detergente
B10	Tank level control	Tankniveauschalter	Pressostat de cuve	Controllo livello vasca	Interrupitor del nivel en la cuba	Interrupitor de nivel tanque
C1	Wash pump noise filter	Funkstörfilter Umwälzpumpe	Condensateur pompe de lavage	Condensatore pompa lavaggio	Condensador bomba de lavado	Condensador bomba lavagem
C2	Rinse booster pump noise filter	Funkstörfilter Drucksteigerungspumpe	Condensateur pompe auxiliaire	Condensatore pompa ausiliaria	Condensador bomba de aumento de presión	Condensador bomba do aumento de pressão
E1	Boiler heating element	Wärmeheizkörper	Resistance de cuve	Resistenza boiler	Resistencia del calderin	Resistencias caldera
E3	Tank heating element	Tankheizung	Resistance de cuve	Resistenza vasca	Resistencia de la cuba	Resistència cuba
F1	Boiler safety thermostat	Durchlauferhitzer Temperaturbegrenzer	Thermostat securite surchauffeur	Termostato sicurezza boiler	Limitador de temperatura del calderin	Regolador de temperatura caldera
H3	Cycle lamp	Spüprogramm Kontrollleuchte	Voyant de cycle	Spia ciclo	Lámpara de piloto ciclo	Lámpada indicadora ciclo
H4	Heating lamp	Heizkörper Kontrollleuchte	Voyant de chauffage	Spia riscaldamento	Lámpara de piloto calefacción	Lámpada indicadora aquecimento
K4	Door security relay	Türsicherheit Relais	Relais securite de porte	Relè sicurezza porta	Relé de de seguridad puerta	Relé de segurança porta
K11	Heating control relay	Relais Versorgung Heizkörper (evtl. Schutz)	Relais contrôle chauffage	Relè controllo riscaldamento	Relé limitador de temperatura	Relé limitador de temperatura
M1	Wash pump motor	Motor Umwälzpumpe	Moteur pompe lavage	Motore pompa lavaggio	Motor bomba lavado	Motor bomba de lavagem
M2	Detergent pump motor	Dosiergerät Reiniger	Moteur pompe produit lavage	Dosatore detergente	Dosificador por el detergente	Doseador de detergente
M3	Drain pump motor	Motor Laugenpumpe	Moteur pompe vidange	Motore pompa scarico	Motor bomba de desagüe	Motor bomba de esgoto
M4	Rinse booster pump motor	Motor Drucksteigerungspumpe	Moteur pompe auxiliaire	Motore pompa ausiliaria	Motor bomba para aumentar la presión	Motor bomba de enxague
N1	Electronic detergent control	Elektronikmodul für Reinigerdosierung CE1	Carte controle produit lavage	Scheda controllo detergente	Electrónica de controllo detergente	Módulo electrónico doseador detergente
S1	Start cycle push button	START-Taste Spüprogramm	Poussoir mise en cycle	Pulsante avvio ciclo	Pulsador de principio ciclo	Botões arranque ciclo
S3	Drain push button	Taste Laugenpumpe (Entfäeren)	Poussoir pompe vidange	Pulsante pompa scarico	Pulsador bomba de desagüe	Botões bomba de esgoto
S14	Machine main switch	Umschalter Betriebs / Ruhestellung - Regenerieren	Sélecteur lavage / arrêt - regeneration	Deviatore servizio / riposo - rigenerazione	Commutadore conex. / desconex. - regeneración	Comutador arranque / interrupção - regeneração
S16	Wash time selector	Wahlschalter Spüprogrammdauer	Sélecteur durée cycle	Selettori tempi	Selector de tiempo de lavado	Manipulo para seleccionar o tempo do ciclo
S17	Cold rinse push button	Taste Klarspülung kalt	Poussoir rinçage froid	Pulsante risciacquo freddo	Pulsador enjuague a frio	Botões enxague frio
Y2	Rinse agent dispenser	Dosiergerät Klarspülmittel DB2	Doseur produit rinçage	Dosatore brillitante	Dosificador líquido tensioactivo	Doseador do produto de enxague
Y3	Detergent pump	Dosiergerät Reiniger	Pompe produit lavage	Dosatore detergente	Dosificador por el detergente	Doseador de detergente
Y4	Fill / hot rinse solenoid valve	Elektromagnetventil Füllen / Klarspülung warm	Electrovanne remplissage	Electrovalvola carico / risciacquo caldo	Válvula magnética de entrada / enjuague caliente	Válvula magnética de entrada / enxague quente
Y6	Cold rinse solenoid valve	Elektromagnetventil Klarspülung kalt	Electrovanne rinçage froid	Electrovalvola risciacquo freddo	Válvula magnética de enjuague a frio	Válvula magnética de enxague a frio
Z1	Interference suppression filter	Funkstörfilter	Filtre antiparasite	Filtro antisturbo	Filtro antiparasitario	Filtro de ruidos



* OPTIONAL

007/tp